

## TIRANTS ET ACCESSOIRES

### Ecrous géants - 3 ailettes

## Fiche technique

### DESCRIPTION

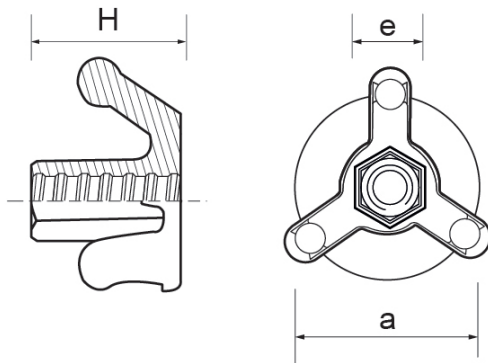
Ecrous en fonte d'acier galvanisé à trois ailettes. Ils facilitent le coffrage et le décoffrage des bandes. Ils sont utilisés pour des tirants à pas rapide. L'utilisation de plaques d'appuis est nécessaire.

### DIMENSIONS

#### Ecrou papillon forgé

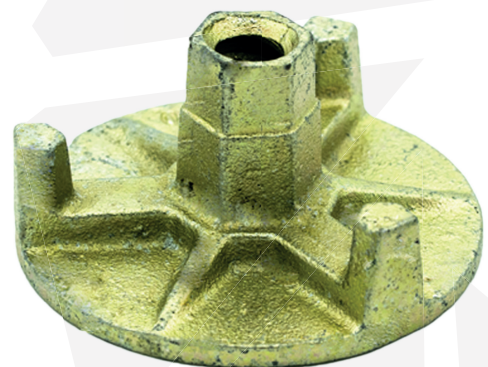
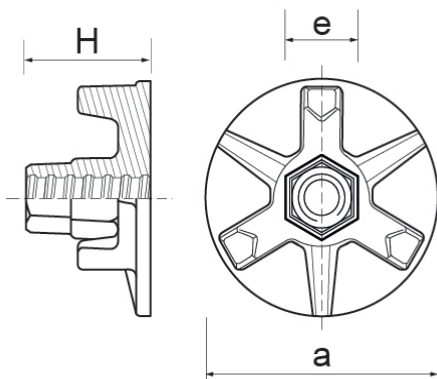
Plus résistant aux impacts que les écrous moulés.

Ref	H	Ø barre	Øa	e	Poids
122EGF15065	50 mm	15 mm	65 mm	27 mm	0,60 kg
53EGF20080	60 mm	20 mm	80 mm	27 mm	1,00 kg



#### Ecrou papillon moulé

Ref	H	Ø barre	Øa	e	Poids
122EGM15070	54 mm	15 mm	70 mm	27 mm	0,43 kg
122EGM15095	54 mm	15 mm	95 mm	27 mm	0,66 kg
122EGM15100	54 mm	15 mm	100 mm	27 mm	0,70 kg
122EGM15110	54 mm	15 mm	110 mm	27 mm	0,85 kg
122EGM15130	54 mm	15 mm	130 mm	27 mm	1,16 kg
122EGM20130	65 mm	20 mm	130 mm	36 mm	1,54 kg



Les informations contenues dans cette fiche produit sont basées sur l'état actuel des connaissances techniques. Nous nous réservons le droit de procéder à toute modification sans préavis. BMWill décline toute responsabilité concernant la précision des renseignements publiés dans cette fiche produit et les éventuelles erreurs d'impression.

Mai 2023