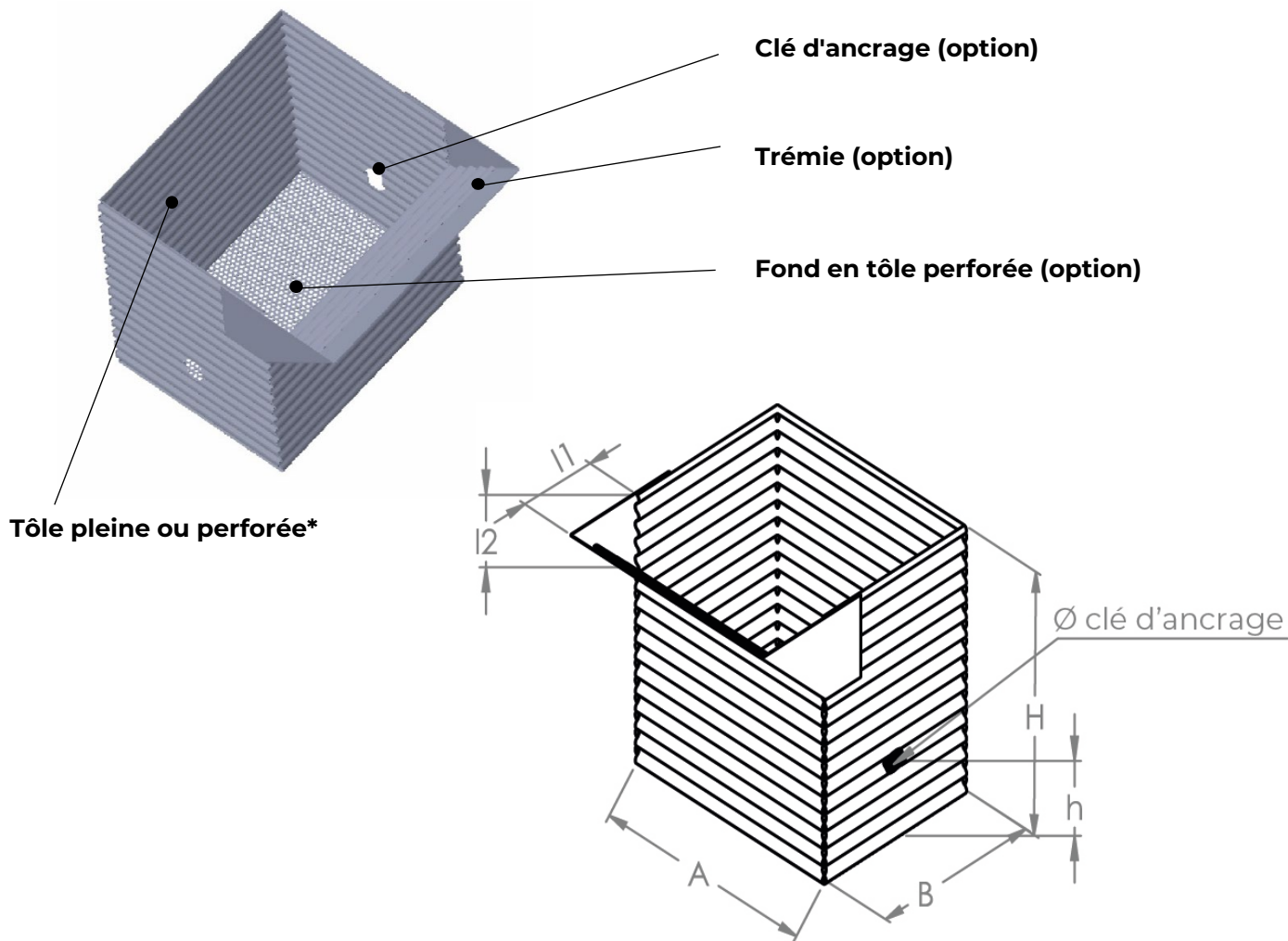


Ankrabox



Tôle ondulée pleine/perforée*	A** (mm)	B** (mm)	H** (mm)	Trémie				Fond	Clé d'ancrage				Quantité (pc)
				Côté A		Côté B			Côté A		Côté B		
				l1	l2	l1	l2		Ø	h	Ø	h	
				(mm)				(mm)					

**Dimensions intérieures.

Building Material Factory SPRL - 4040 Herstal

Version : V2

Date : 06/03/2020

Client :

Projet/Chantier :

Date :