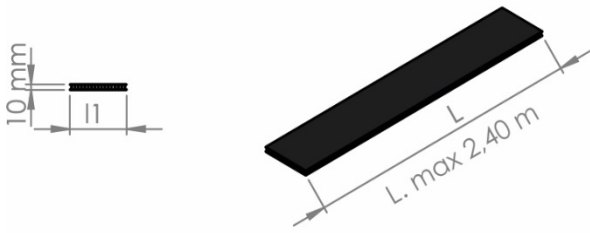


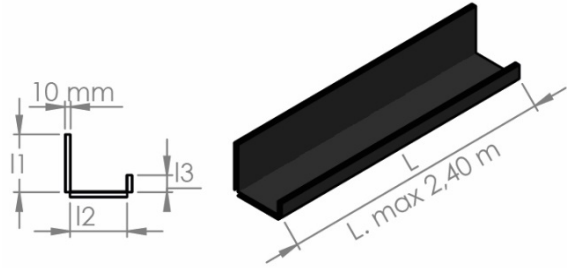
Betoform

Modèles

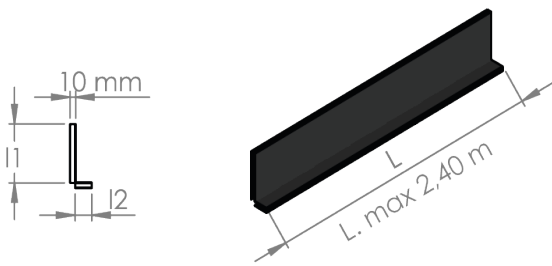
PLAT



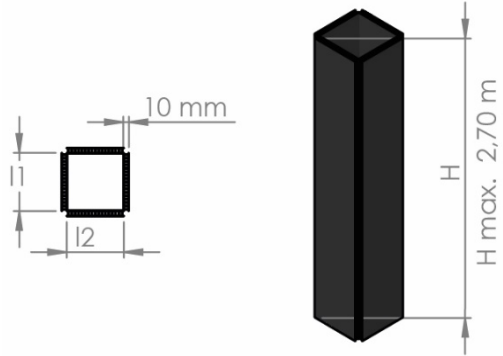
EN U



EN L



SOCLE



Modèle	L (mm)	l1 (mm)	l2 (mm)	l3 (mm)	H (mm)	Quantité	
						pc	ml

Building Material Factory SPRL - 4040 Herstal

Version : VI

Date : 01/03/2020

Client :

Projet/Chantier :

Date :

