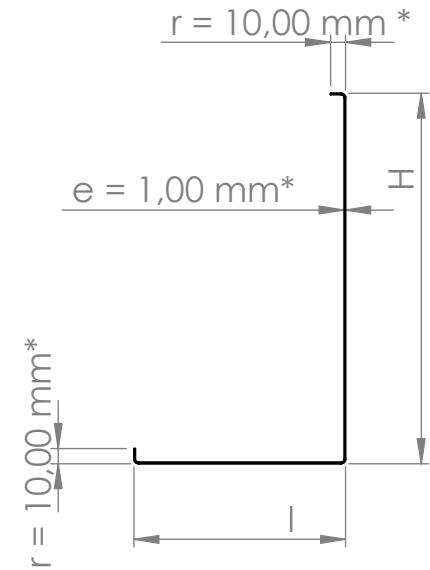
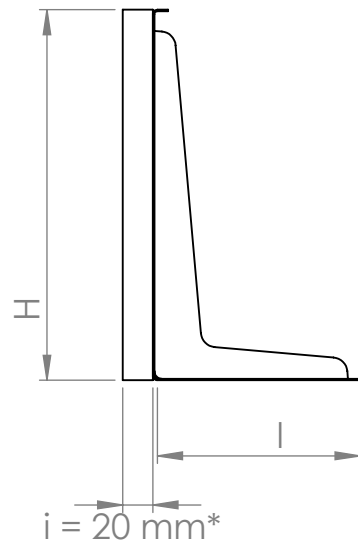
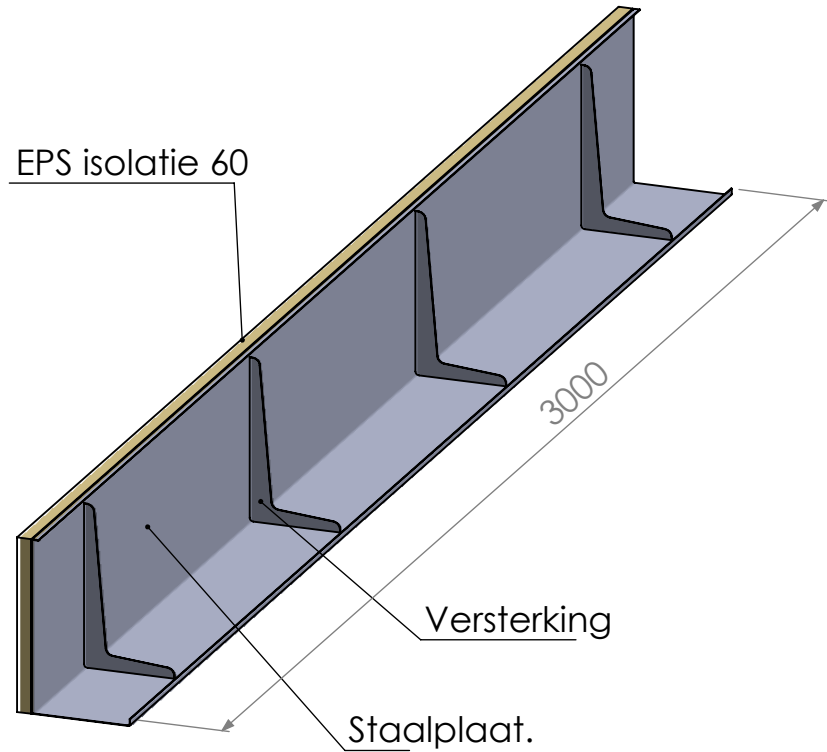


# Prijsaanvraag - Bestelbon

## BMSteel type 1



H (mm)	l (mm)	Isolatie?	Hoeveelheid (st)

\* Standaard lengtes, andere lengtes op aanvraag.

**Klant:**

**Bestelling n°:**

**Datum:**

**POS:** \_\_\_\_\_

**Hoeveelheid:**  st van  lm

st van  lm

st van  lm

Variant - type met versterking :

Handtekening van de klant:

Handtekening van de BMWill vertegenwoordiger: