

# TREKSTAVEN EN TOEBEHOREN

## Gegoten gigantmoeren - 3 vleug.

### Fiche technique

#### BESCHRIJVING

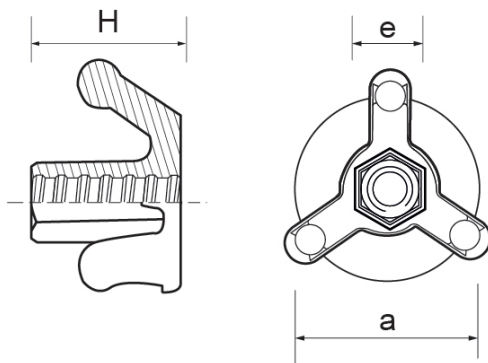
Verzinkte gietstalen vleugelmoeren met drie vleugels. Ze vergemakkelijken de bekisting en het ontkisten van de stroken. Ze worden voor trekstangen met snelle steek gebruikt. Het gebruik van volgplaat vlak is noodzakelijk.

#### AFMETINGEN

##### Gesmeden gigantmoer

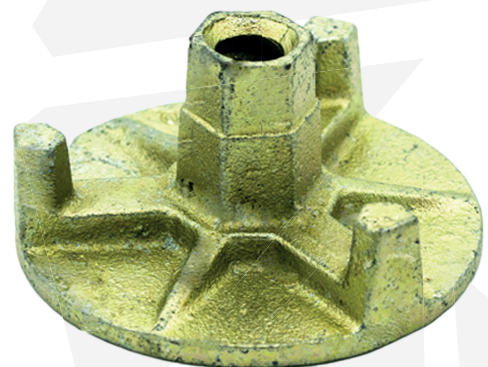
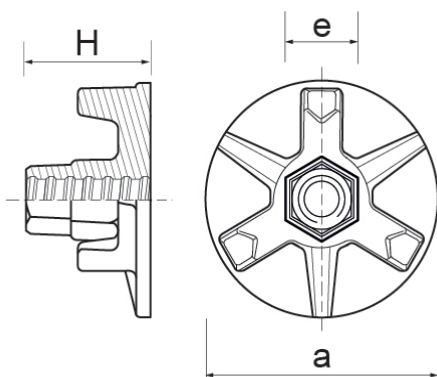
Sterker dan gegoten moeren.

Ref	H	Ø staag	Ø a	e	Gewicht
122EGF15065	50 mm	15 mm	65 mm	27 mm	0,60 kg
53EGF20080	60 mm	20 mm	80 mm	27 mm	1,00 kg



##### Gegoten gigantmoer

Ref	H	Ø staaf	Ø a	e	Gewicht
122EGM15070	54 mm	15 mm	70 mm	27 mm	0,43 kg
122EGM15095	54 mm	15 mm	95 mm	27 mm	0,66 kg
122EGM15100	54 mm	15 mm	100 mm	27 mm	0,70 kg
122EGM15110	54 mm	15 mm	110 mm	27 mm	0,85 kg
122EGM15130	54 mm	15 mm	130 mm	27 mm	1,16 kg
122EGM20130	65 mm	20 mm	130 mm	36 mm	1,54 kg



De inlichtingen in deze folder zijn te goeder trouw ten opzichte van de huidige technische kennis. Wij behouden ons het recht voor om zonder voorafgaand bericht veranderingen aan te brengen. BMWill wijst alle verantwoordelijkheid af met betrekking tot de nauwkeurigheid van de informatie die in dit productblad is gepubliceerd en eventuele drukfouten.

Mei 2023