

Le coffrage perdu BMSteel est employé lors des phases de construction de dalles, de radiers ou de murs. Il a pour but de reprendre les efforts de pression du béton.

Le coffrage BMSteel peut être muni de raidisseurs, d'un matériau de dilatation, d'un joint d'étanchéité, de goujons ou encore de cornières de protection.

Dans certains cas d'efforts verticaux importants, il est souvent nécessaire de rajouter des cornières de protection au niveau de l'arrête supérieure. Ces forces sont transmises de manière horizontales en partie inférieure de dalle, et des goujons peuvent être employés pour éviter les fissures dans le béton et augmenter les reprises de charges.



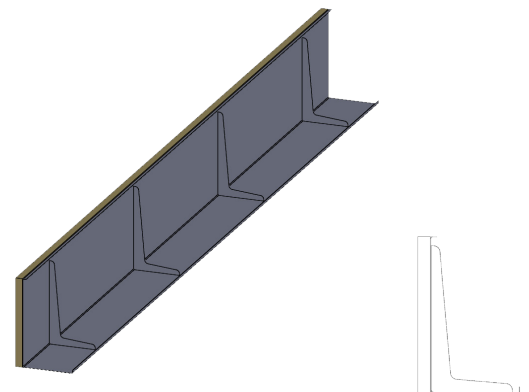
TYPES

Type 1 - En L

Coffrage perdu de rive composé d'une tôle en acier pliée. Il est uniquement utilisé lors de bétonnages en deux phases. La première phase se fera toujours du côté de la base.

Le Type 1 est aussi livrable avec :

- Des raidisseurs quand la hauteur de l'élément est importante ;
- Des retours sur les bords ;
- Un matériau de dilatation en polystyrène expansé de 20 mm*.

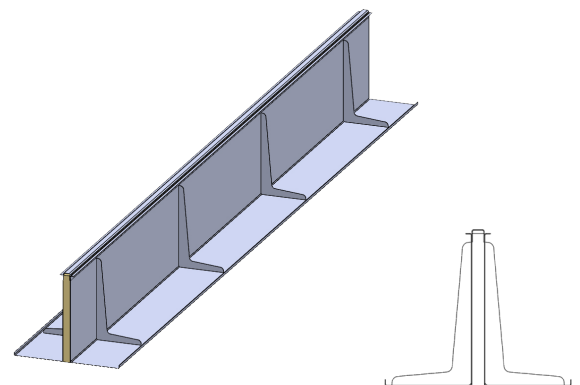


Type 2 - T inversé

Coffrage perdu pour joint de dilatation composé de deux tôles en acier pliées et d'un matériau de dilatation en polystyrène expansé de 20 mm*. Il peut être utilisé lors de bétonnages en une phase.

Le Type 2 est aussi livrable avec :

- Des raidisseurs quand la hauteur de l'élément est importante ;
- Des retours sur les bords ;
- Des goujons/fourreaux/frettage ;
- Des cornières de protections avec doguets.



Il est conseillé de bien fixer les BMSTEEL au sol afin d'éviter tout déplacement lors du bétonnage. Des trous de diamètre de 6 mm sont prévu au pied du coffrage.

Il est également préférable de bétonner la dalle ou le radier en deux couches afin d'assurer la stabilité du coffrage.

*Autres dimensions sur demande. Consulter notre bureau d'études afin de connaître les restrictions et/ou les possibilités.

Type 3 - Joint interne

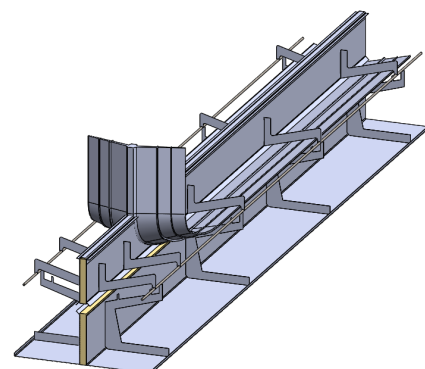
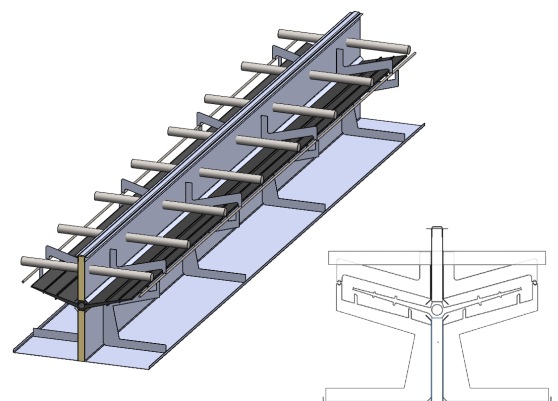
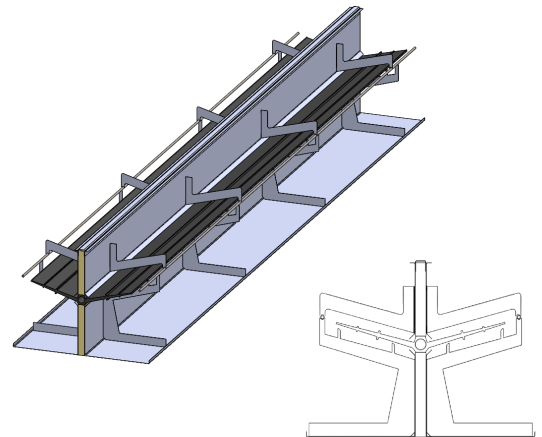
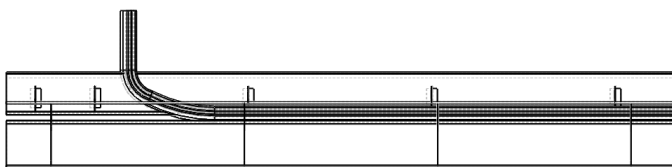
Coffrage perdu pour joint de dilatation avec joint d'étanchéité interne. Il est utilisé pour les joints de dalles de sol ou de radiers et la remontée des joints dans le mur. Il est composé de deux tôles, avec raidisseurs, à juxtaposer l'une sur l'autre après avoir placé le joint d'étanchéité sur les parties inférieures. Il peut être utilisé lors de bétonnage en une phase.

- Le joint de dilatation est en polystyrène expansé de 20 mm*.
- Pour les éléments de sol, les pans du joint d'étanchéité (types D15, D19, D24 ou D32) sont positionnés selon un angle de 15° afin de ne pas emprisonner l'air lors du bétonnage .

Le Type 3 est aussi livrable avec :

- Des goujons (placés au-dessous ou en-dessous du joint d'étanchéité)/fourreaux/frettage ;
- Des cornières de protections avec doguets.

Le joint d'étanchéité peut facilement se prolonger vers un joint vertical pour un raccord dalle/mur.



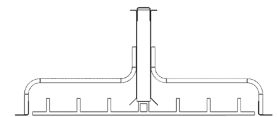
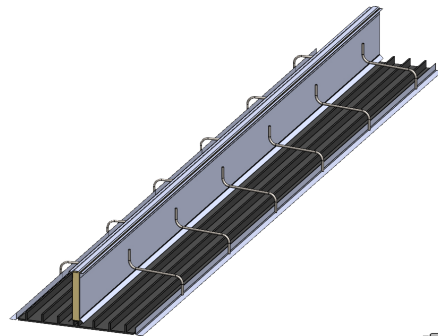
Il est conseillé de bien fixer les BMSTEEL au sol afin d'éviter tout déplacement lors du bétonnage. Des trous de diamètre de 6 mm sont prévu au pied du coffrage.

Il est également préférable de bétonner la dalle ou le radier en deux couches afin d'assurer la stabilité du coffrage. Il est conseillé d'attacher les deux parties ensemble avec de la ligature afin de ne former qu'un seul élément rigide.

*Autres dimensions sur demande. Consulter notre bureau d'études afin de connaître les restrictions et/ou les possibilités.

Type 4 - Joint externe

Coffrage perdu pour joint de dilatation avec joint d'étanchéité externe. Il est utilisé pour les joints de dilatation dans les dalles et radiers qui sont étanchéifiés grâce à un joint d'étanchéité externe. Il est composé de deux parties en tôles d'acier avec pattes soudées entre lesquelles le joint d'étanchéité (type DA19, DA24 ou DA32) est placé. Le joint de dilatation est en polystyrène expansé de 20 mm*. Il peut être utilisé lors de bétonnage en une phase.

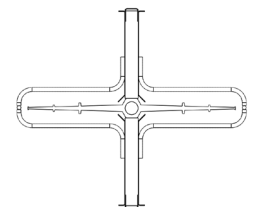
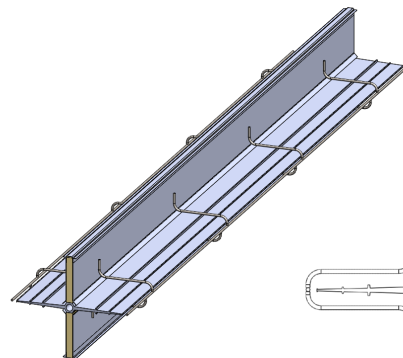


Le Type 4 est aussi livrable avec :

- Des goujons/fourreaux/frettage ;
- Des cornières de protections avec doguets.

BMSteel pour murs

Coffrage perdu pour joint de dilatation avec joint d'étanchéité interne. Il est utilisé pour les joints de dilatation entre les parois qui sont étanchéifiées grâce à un joint d'étanchéité interne. Il est composé de deux tôles, avec raidisseurs, à juxtaposer l'une sur l'autre après avoir placé le joint d'étanchéité sur les parties inférieures. Le joint de dilatation est en polystyrène expansé de 20 mm*. Il peut être utilisé lors de bétonnage en une phase.



Pour les raccords d'angles, des éléments spéciaux sont également disponibles*.

Les BMSteel types 2 et 3 peuvent être équipés d'un joint profilé métallique amovible de forme rectangulaire ou trapézoïdale.



*Autres dimensions sur demande. Consulter notre bureau d'études afin de connaître les restrictions et/ou les possibilités.