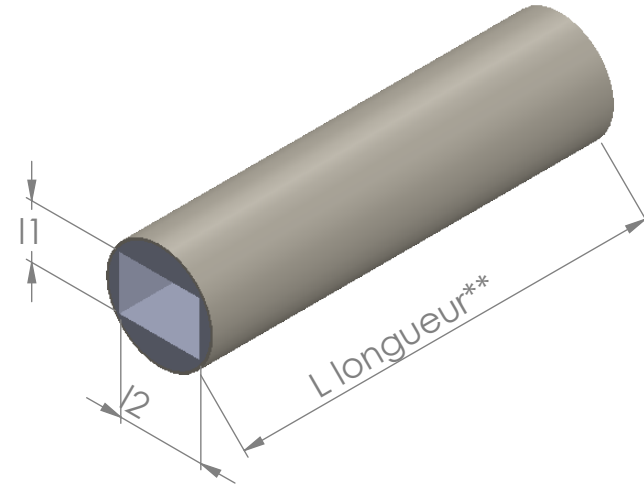


# Demande de Prix - Bon de Commande

## Coffrage perdu pour colonne

### Coffrage perdu pour colonne rectangulaire



l1 (mm)	l2 (mm)	L (m)**	Quantité (pc)

\*\* longueur standard 3 m et 4 m

	NOM	SIGNATURE	DATE	SAUF INDICATION CONTRAIRE: LES COTES SONT EN METRES	REVISION	B
AUTEUR	JF		06/03/20	No. DE PLAN		
BMWill						
Client	Bon pour accord			<h1 style="font-size: 2em;">Colonne</h1>		A4
					ECHELLE:1:10	FEUILLE 1 SUR 1